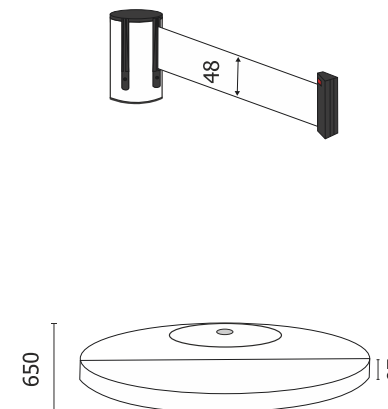
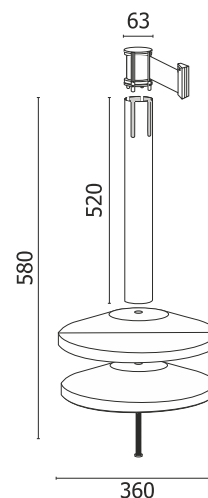


STOP80XS - COLONNINE SEGNAPERCORSO



PROTEZIONE ANTIRUGGINE
ALLA FINE DELLACOLONNA



Colori
nastro
disponibili



Colonnine tendinastro con finitura nero opaco, dotate di sistema tendinastro autofrenante. Altezza 580 mm. Peso totale Kg 10. Lunghezza nastro 3 m con clip di sicurezza, personalizzabile da entrambi i lati con logo ad 1 o più colori.

DIMENSIONI PRODOTTO (mm)				
Codice	Colore nastro	Dim. ØxH	Lunghezza nastro	
STOP80XS/GI	giallo	360x580	3000	
STOP80XS/R	rosso	360x580	3000	
STOP80XS/B	blu	360x580	3000	
STOP80XS/N	nero	360x580	3000	
STOP80XS/GN	giallo nero	360x580	3000	
STOP80XS/BR	bianco rosso	360x580	3000	
STOP80XS/BI	bianco	360x580	3000	
STOP80XS/V	verde	360x580	3000	
STOP80XS/AR	arancio	360x580	3000	
STOP80XS/GR	grigio	360x580	3000	

MISURE IMBALLO (mm/kg)				
Codice	n. art. per imballo	Dim. imballo	Peso art.	Peso art. e imballo
STOP80XS/GI	2	390x1020x150	10,00	22,00
STOP80XS/R	2	390x1020x150	10,00	22,00
STOP80XS/B	2	390x1020x150	10,00	22,00
STOP80XS/N	2	390x1020x150	10,00	22,00
STOP80XS/GN	2	390x1020x150	10,00	22,00
STOP80XS/BR	2	390x1020x150	10,00	22,00
STOP80XS/BI	2	390x1020x150	10,00	22,00
STOP80XS/V	2	390x1020x150	10,00	22,00
STOP80XS/AR	2	390x1020x150	10,00	22,00
STOP80XS/GR	2	390x1020x150	10,00	22,00