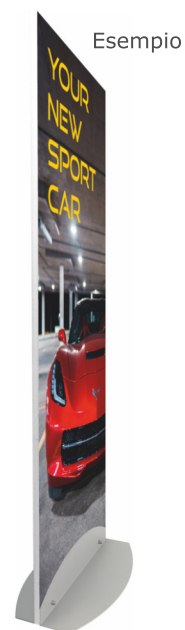
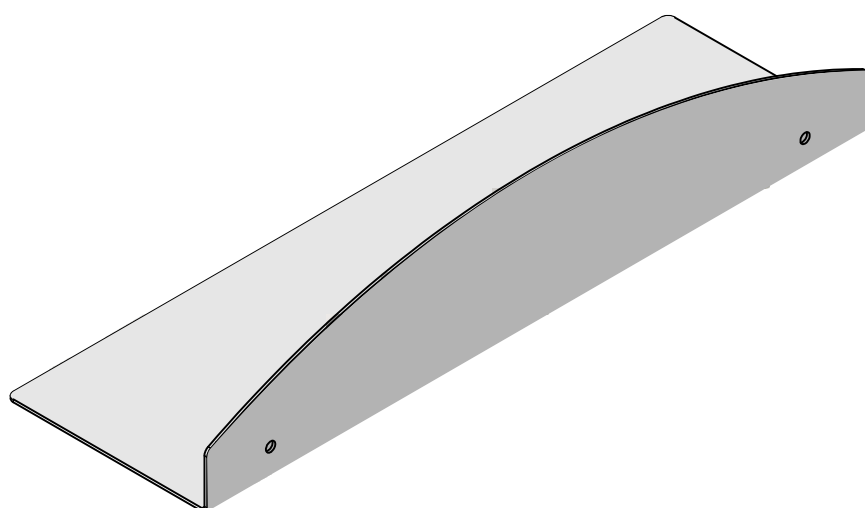
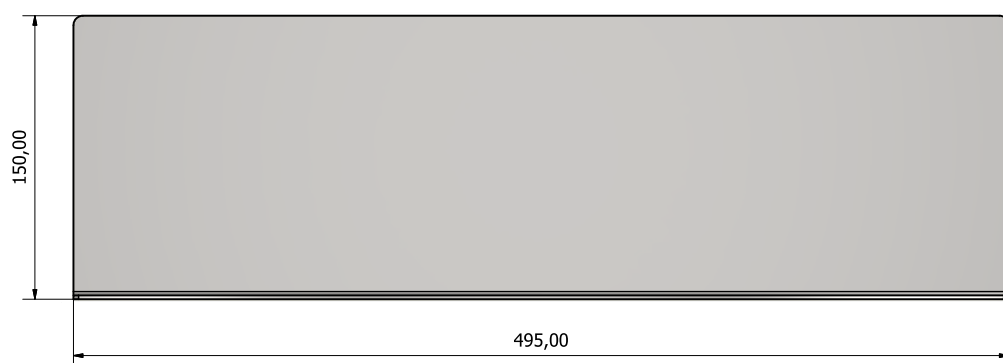
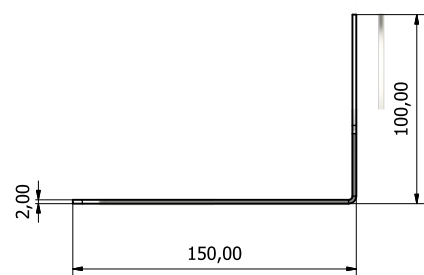
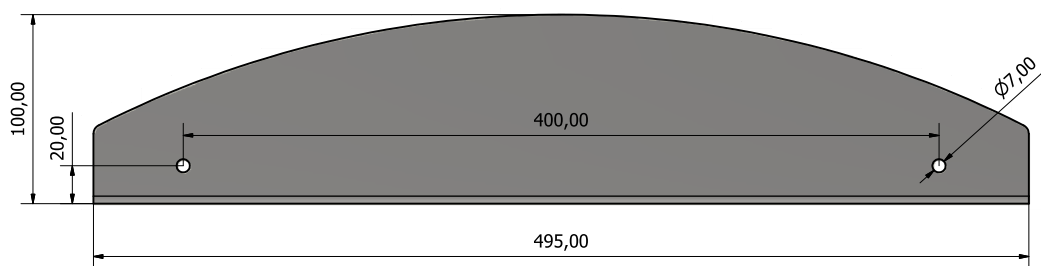


## Doppia Base a «L» per totem leggeri



La doppia base a «L» sorregge pannelli leggeri in forex (PVC espanso) o in Piuma (sandwich). Ogni elemento è in metallo verniciato a polveri color silver con spessore di mm. 2 e viene posizionato alla base di ognuno dei due lati del pannello. Il fissaggio avviene con due viti e due dadi ciechi M6. In dotazione vengono forniti viti e dadi per pannelli da mm. 20 di spessore.