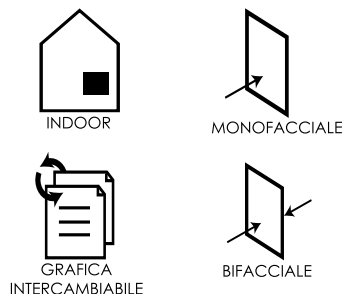
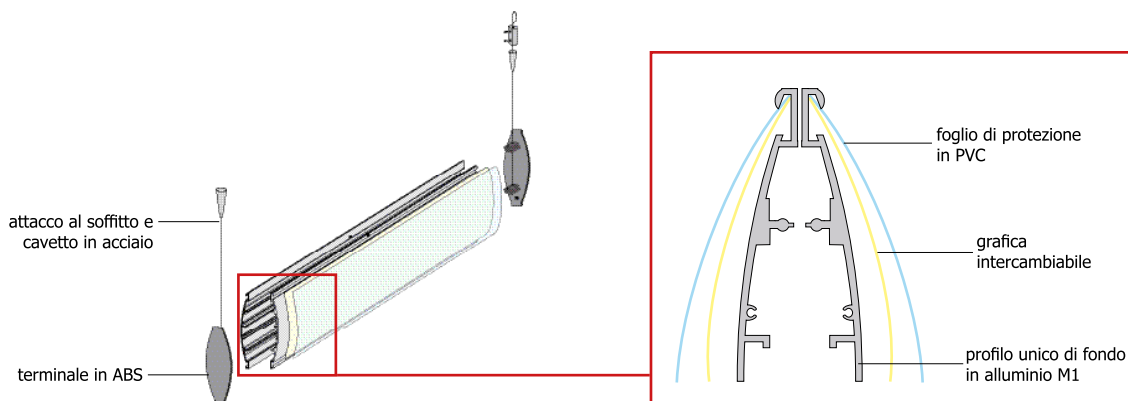
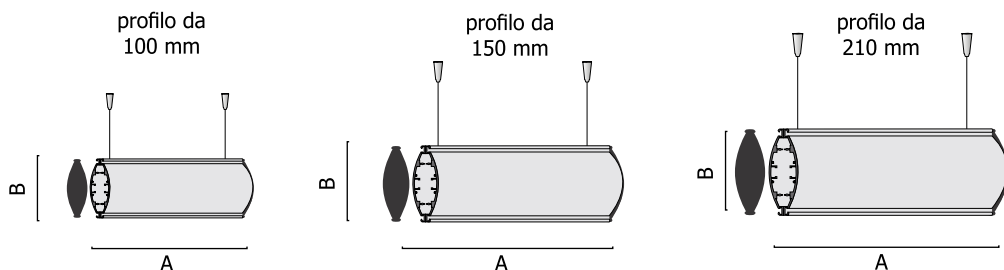


# M1/S - SEGNALETICA LINEA MARCOS1 A SOSPENSIONE



Targa a sospensione linea MARCOS1 con doppio profilo di fondo a superficie convessa in alluminio verniciato silver. Terminali in ABS color silver. Fogli di protezione in PVC antiriflesso per la gestione di grafica intercambiabile. Profili disponibili in tre misure di larghezza: 100, 150, 210 mm. Fornita con cavetti in acciaio e attacco al soffitto.



## PROFILO DA 100 mm

DIMENSIONI PRODOTTO (mm)			
Codice	Area visibile	Dim. struttura (AxB)	
<b>M1/S5010</b>	499x104	508x108	
<b>M1/S7010</b>	699x104	708x108	
<b>M1/S9010</b>	899x104	908x108	
<b>M1/S10010</b>	999x104	1008x108	
<b>M1/S12010</b>	1199x104	1208x108	

## PROFILO DA 150 mm

DIMENSIONI PRODOTTO (mm)			
Codice	Area visibile	Dim. struttura (AxB)	
<b>M1/S5015</b>	499x148	508x150	
<b>M1/S7015</b>	699x148	708x150	
<b>M1/S9015</b>	899x148	908x150	
<b>M1/S10015</b>	999x148	1008x150	
<b>M1/S12015</b>	1199x148	1208x150	

## PROFILO DA 210 mm

DIMENSIONI PRODOTTO (mm)			
Codice	Area visibile	Dim. struttura (AxB)	
<b>M1/S5021</b>	499x211	508x213	
<b>M1/S7021</b>	699x211	708x213	
<b>M1/S9021</b>	899x211	908x213	
<b>M1/S10021</b>	999x211	1008x213	
<b>M1/S12021</b>	1199x211	1208x213	