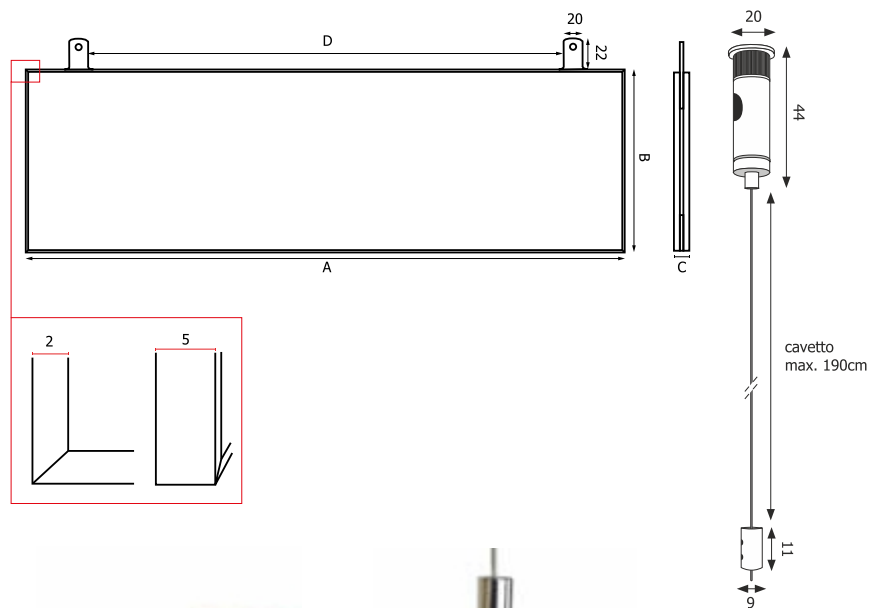


FLT-S - SEGNALETICA LINEA PIATTA SOSPESA



Struttura a sospensione linea FLATbifacciale composta da due targhe accoppiate con inserto in dibond e distanziali con cavetti in acciaio per il fissaggio a soffitto. Realizzata con profili laterali (spessore 5mm) e doppio pannello di fondo in alluminio anodizzato silver. Protezione frontale da ambo i lati in polistirolo trasparente antiriflesso 1,2 mm per la gestione di grafiche intercambiabili.



DIMENSIONI PRODOTTO (mm)

Codice	Area visibile	Dim. struttura (AxBxC)	Distanza D
FLT-S1550	150x500	504x154x13	320
FLT-S1570	150x700	704x154x13	520
FLT-S15100	150x1000	1004x154x13	520
FLT-S2170	210x700	704x214x13	520
FLT-S21100	210x1000	1004x214x13	520

INSERIMENTO GRAFICA

